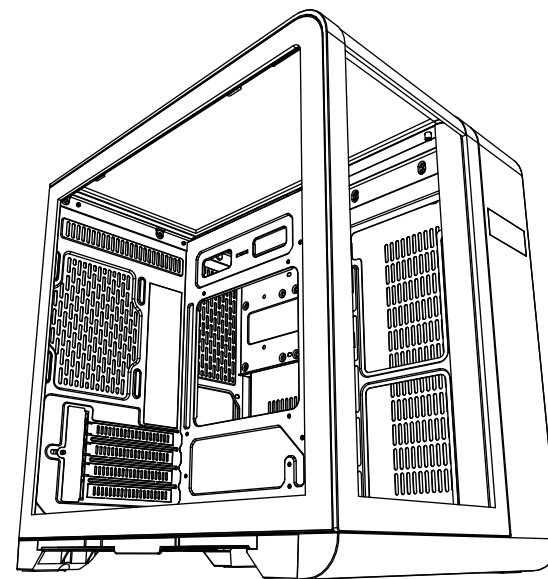


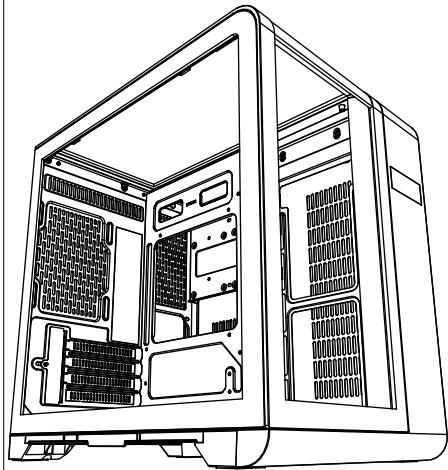
(CONFIRA O SPEC COMPLETO NO SITE)

MANUAL DO PRODUTO



ESPECIFICAÇÕES DO PRODUTO

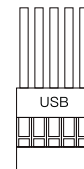
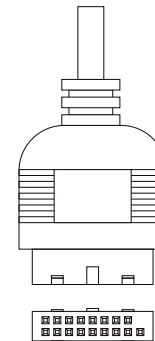
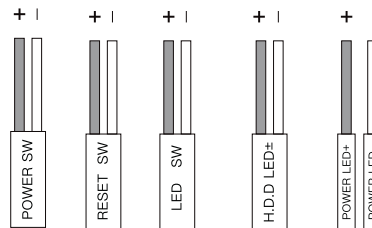
NOME	GABINETE GAMER CG48KIRH001CBOX CGW8KIRH002CBOX
TAMANHO	(A x L x P) 375 x 280 x 380mm (INCLUINDO ALTURA DOS PÉS)
MATERIAL	AÇO TIPO SPCC + VIDRO TEMPERADO
PLACA-MÃE	ITX MATX
SLOTS DE EXPANSÃO	4
POSIÇÃO DOS FANS	LATERAL EM RELAÇÃO A PLACA-MÃE: 2 FANS DE 120 x 120mm
	INFERIOR: 2 FANS DE 120 x 120mm
	TRASEIRA: 1 FANS DE 120 x 120mm
WATER COOLER	SUPORTA WATER COOLER DE 240mm NA LATERAL (AO LADO DA PLACA-MÃE)
INTERFACE USB SAÍDA DE ÁUDIO	1x3.0 + 2x2.0 HD ÁUDIO
SLOTS PARA HD/SSD	1x HD E 2x SSD
ALTURA LIMITE DO CPU COOLER	157mm
PLACA DE VIDEO	350mm (COMPRIMENTO MÁXIMO)
FONTES DE ENERGIA	SUPORTA FONTES DE 140mm E 160mm DE COMPRIMENTO



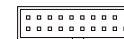
- A : SACOLA DE ACESSÓRIOS
- B : ESQUEMA DE CONEXÕES
- C : PAINEL I/O
- D : VISÃO GERAL DO GABINETE
- E : DESMONTAGEM LATERAL DIREITA/ESQUERDA
- F : DESMONTAGEM SUPORT DISCO RÍGIDO
- G : INSTALAÇÃO FONTE DE ALIMENTAÇÃO
- H : INSTALAÇÃO DISCO RÍGIDO
- I : INSTALAÇÃO PLACA-MÃE
- J : INSTALAÇÃO FAN COOLER
- K : INSTALAÇÃO WATER COOLER
- L : INSTALAÇÃO PLACA DE VÍDEO
- M : INSTRUÇÕES PARA LEITURA E OPERAÇÃO DA TELA DIGITAL

B

CONEXÃO DO PAINEL PARA PLACA-MÃE



PLACA-MÃE



A



10 PARAFUSOS PARA PLACA-MÃE



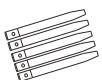
3 DISTANCIADORES RESERVA



5 PARAFUSOS PARA FONTE

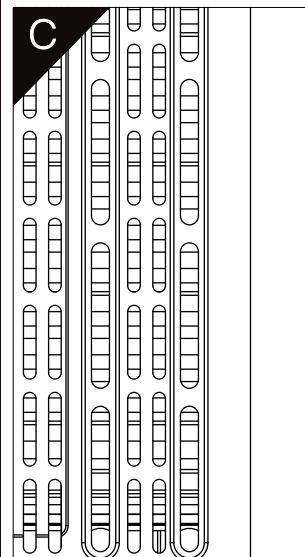


4 PARAFUSOS PARA DISCO RÍGIDO



5 VELCRO PARA PRENDER FIAÇÃO

C



BOTÃO LED

BOTÃO RESET

LEDS DE SINALIZAÇÃO

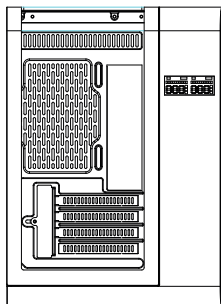
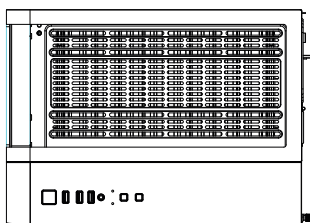
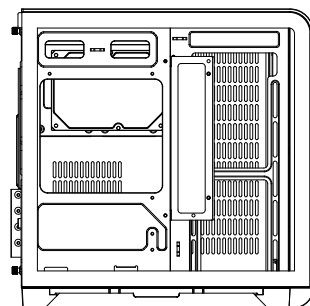
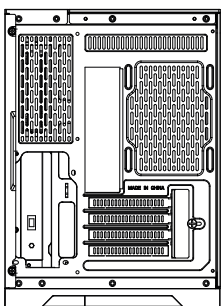
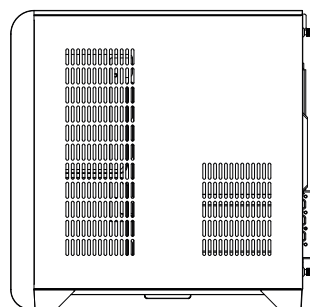
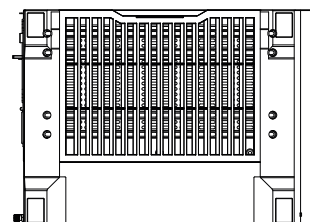
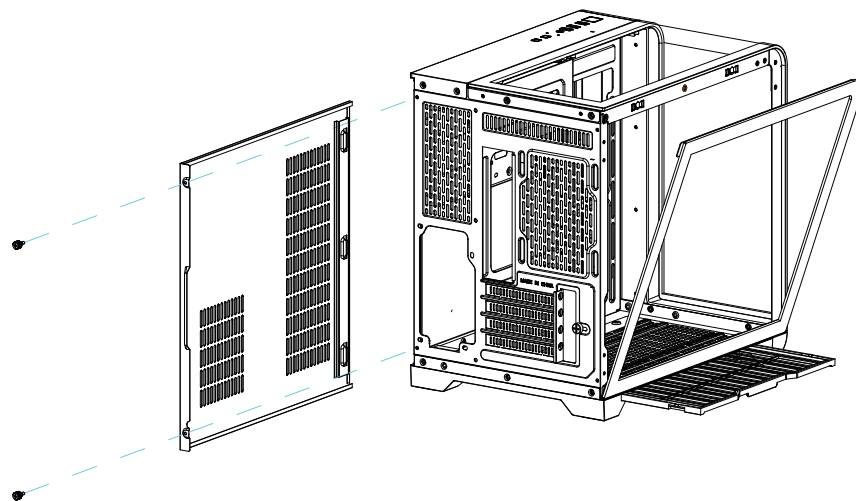
HD AUDIO

USB 2.0

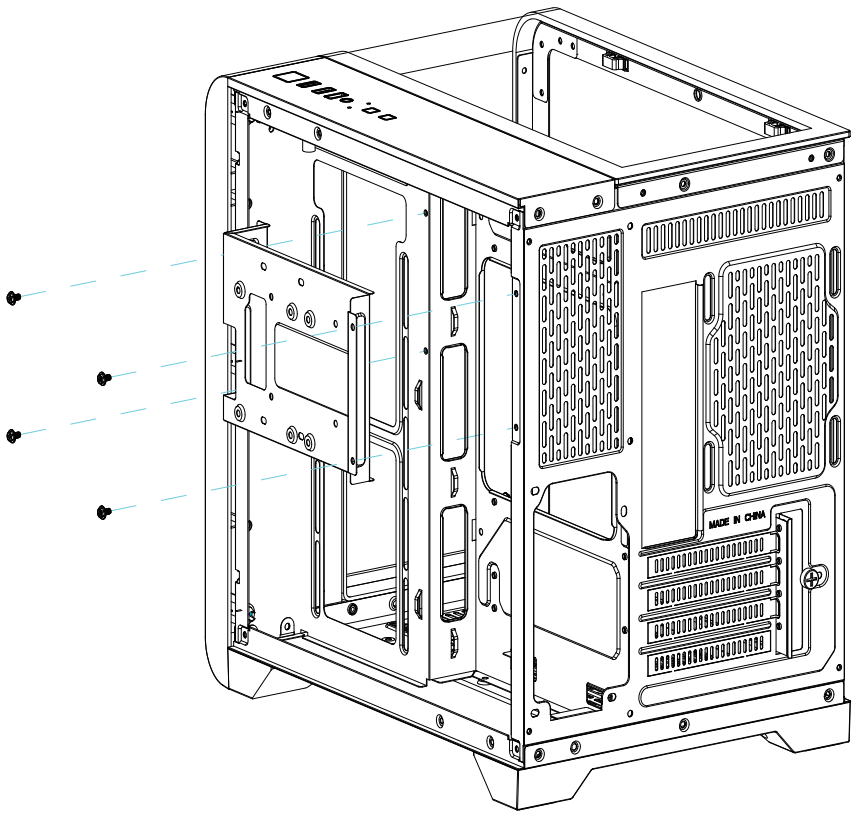
USB 2.0

USB 3.0

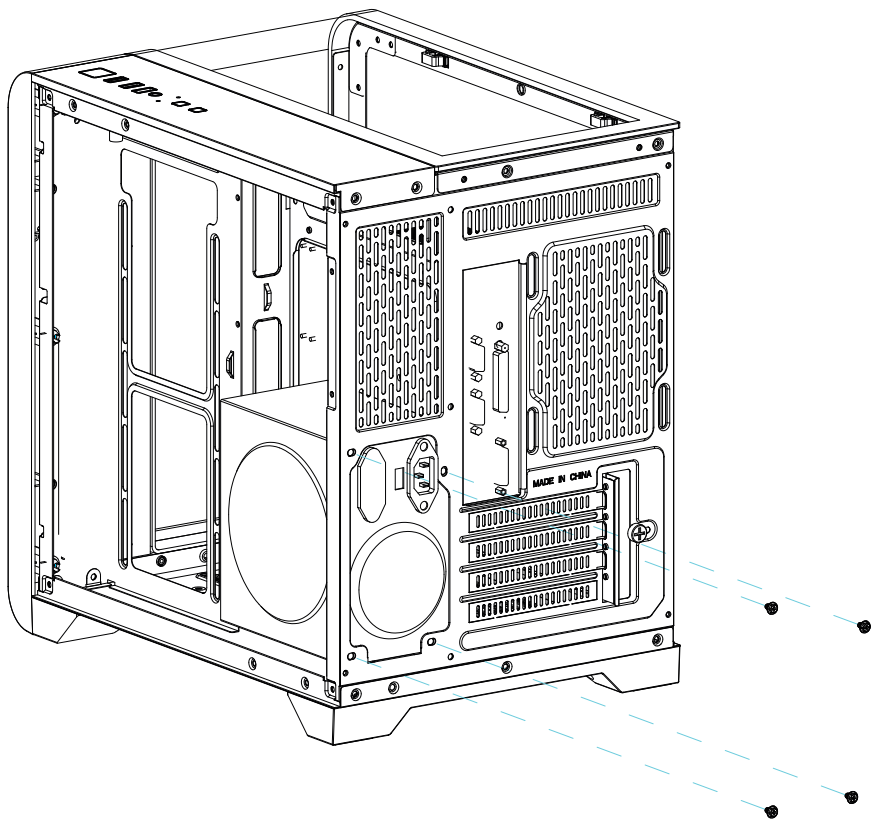
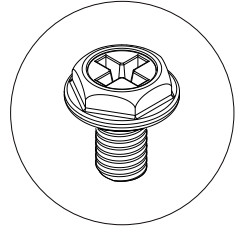
POWER

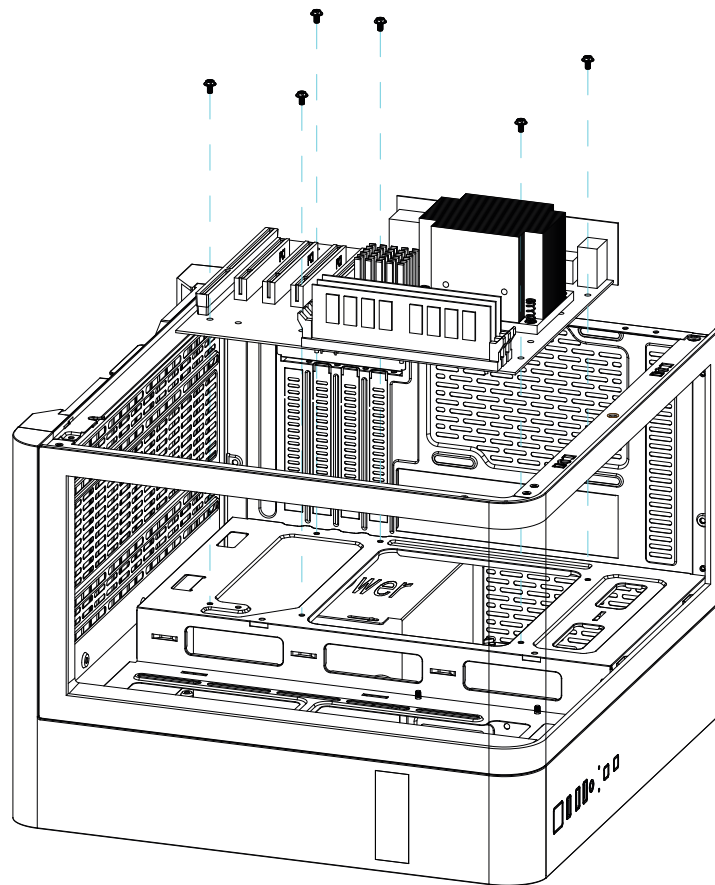
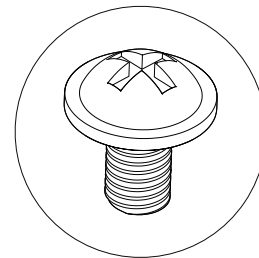
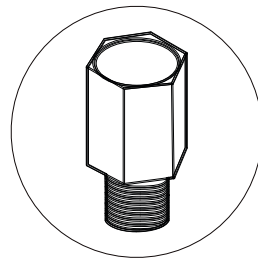
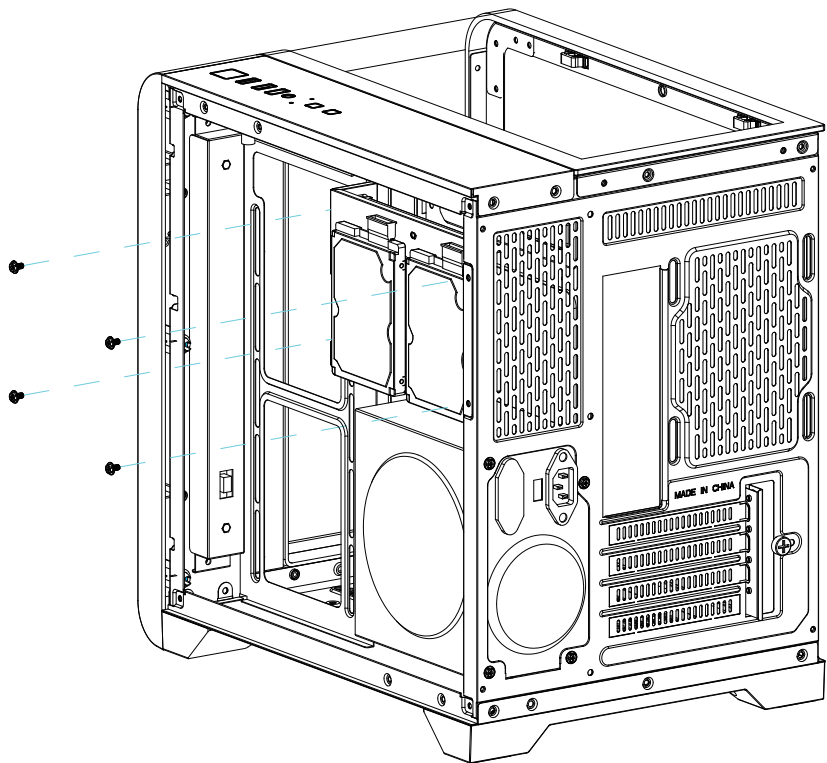
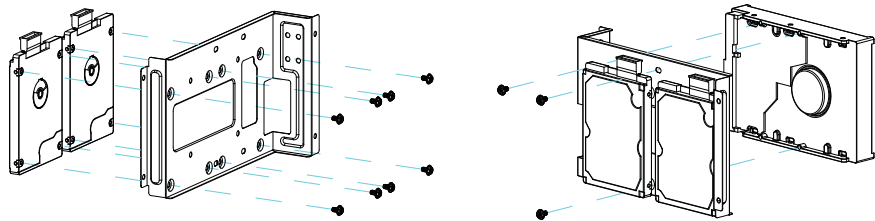
D**PAINEL FRONTAL****VISÃO SUPERIOR****LATERAL DIREITA****VISÃO TRASEIRA****LATERAL ESQUERDA****VISÃO INFERIOR****E**

F

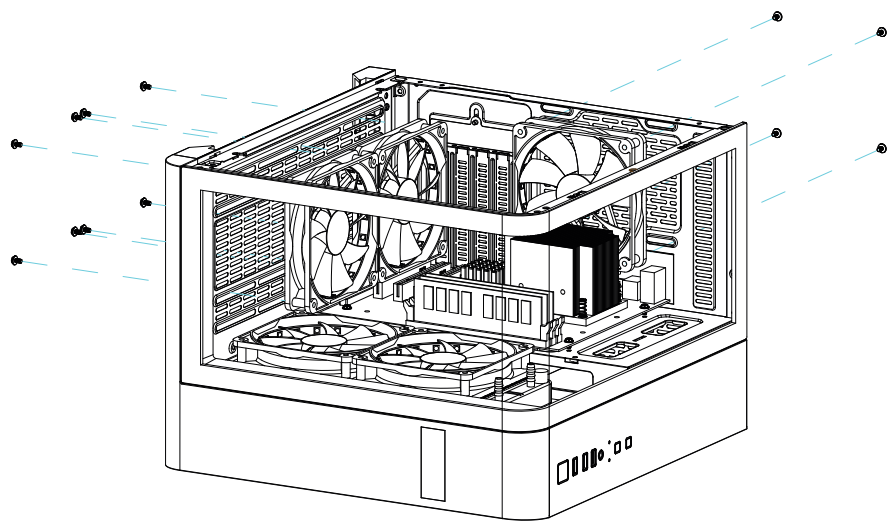


G

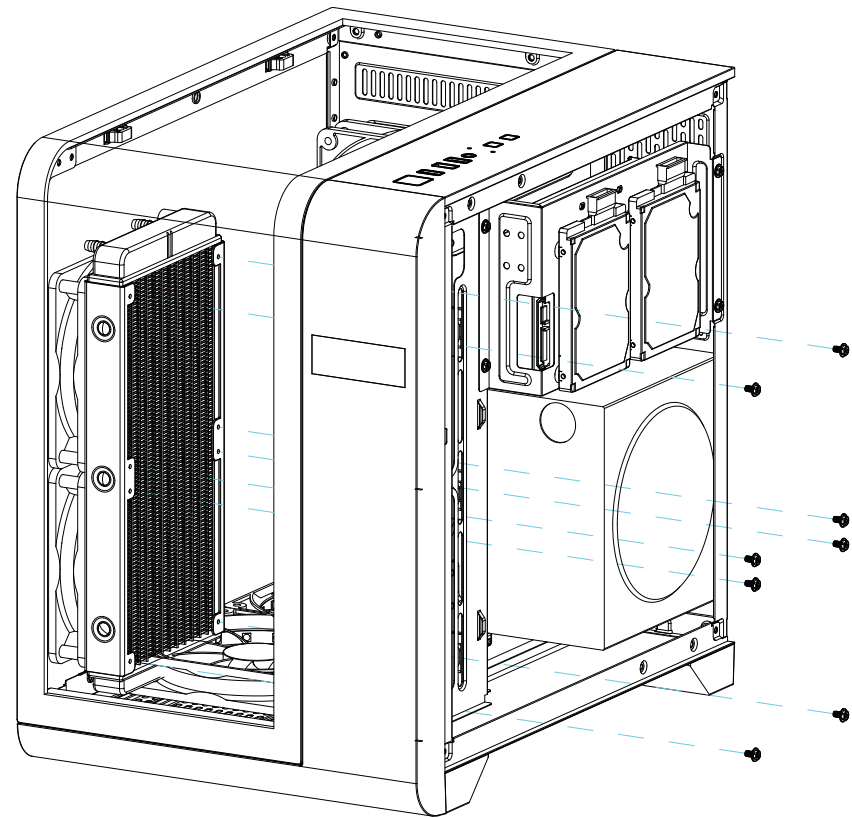


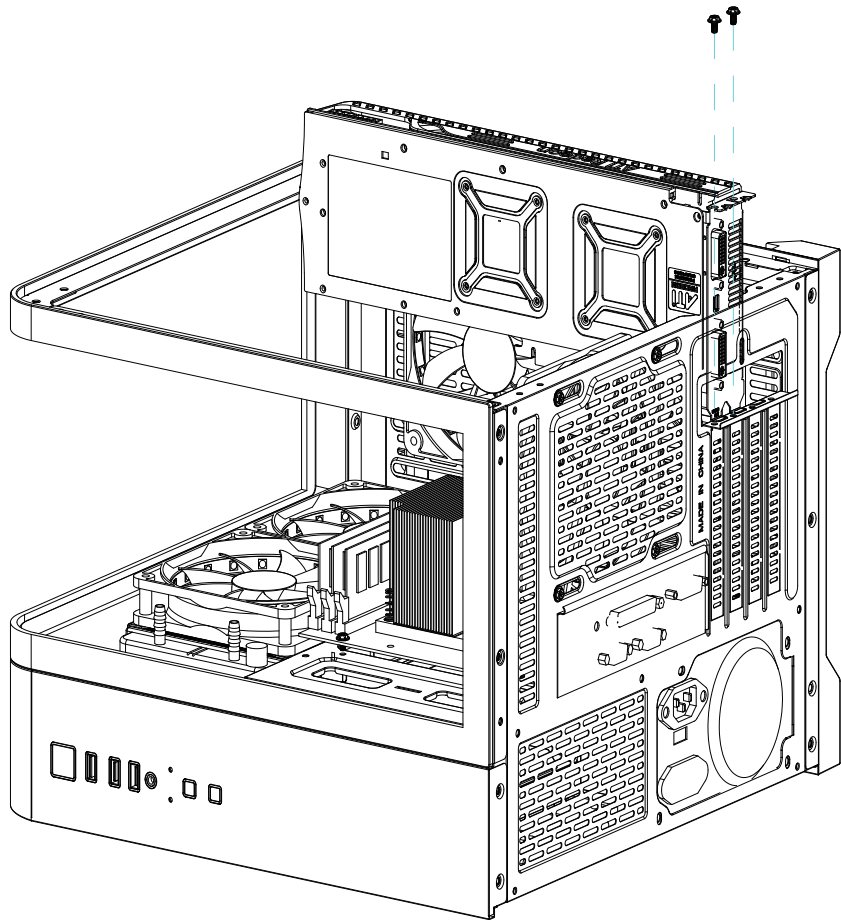


J



K

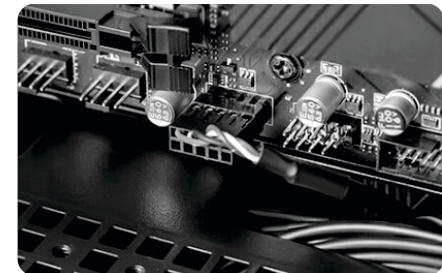
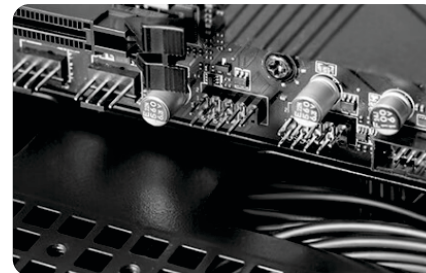


**M**

DUPLO DISPLAY DIGITAL EM TEMPO REAL

Mostra simultaneamente a Temperatura da CPU e a temperatura de processamento gráfico GPU [pode alternar automaticamente]. Permite que os usuários monitorem em tempo real a temperatura e o uso de CPU e GPU.

Conectando-o a PLACA-MÃE através de cabo USB 2.0 e Instalando o software, elimina a necessidade de configurações e uso de softwares profissionais, como por exemplo o AIDA64.



Conectando a interface com display na usb 2.0 da placa mãe