

# Nano PC HS-02B2

## Placa-mãe Thin mini ITX TZ490



Sua vida nos inspira.



### CARACTERÍSTICAS DO NANO

- Garantia de 01 ano
- Design compacto e elegante
- Painel preto
- Fácil instalação
- Chassis em aço na cor preta(0,8mm)
- LED azul (botão power) indicador de atividades
- Laterais e tampa superior com orifícios para melhor ventilação
- Chassis com design de 1L
- Possui local para colocar trava Kensington
- Altura máxima para CPU Cooler é de 30mm

### ESPECIFICAÇÕES DO NANO

Dimensões do gabinete (AxLxP)	37x184x200mm (vista na horizontal)
Fonte de alimentação	Adaptador 100V ~230 VAC 19V DC 90W
Placa-mãe	TZ490
Saídas frontais	4 USB 2.0   HD Áudio   conexão tipo P3   Botão Power com Led (azul)
Saídas traseiras	De acordo com a placa mãe
Baixas internas	1*SSD de 2.5"
Conexão sem fio incluído	1 x M2 2230 para Wi-Fi/802.11ac (Realtek RTL8821CE)

### ACESSÓRIOS

- Suporte vesa com parafusos de fixação
- Parafusos para fixação de 1 \* SSD/HD de 2.5"
- Acompanha suporte para uso na vertical
- Cabo AC para uso com fonte externa padrão inmetro (1100mm)

### OPCIONAIS

Modulo USB: 2SIUPQAHSB2XX1K 3\*USB2.0 + 1\*TYPE-C (mb side usb2.0),cable length 300mm audio p3

### CARACTERÍSTICAS DA PLACA-MÃE

- Áudio Realtek ALC897 HD Audio
- Intel LGA1200 65W
- Network Intel Realtek 8111H
- Support 10/11 Gen Intel core I7, I5, I3 Pentium, Celeron Processor in 1200 Pin (65W)

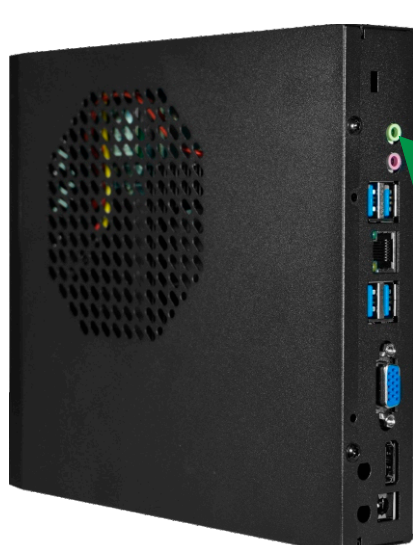
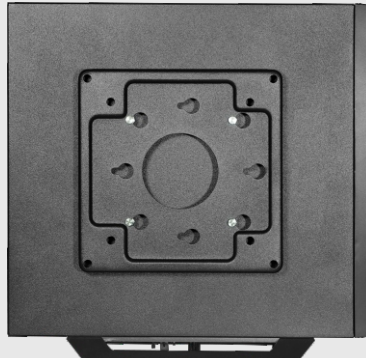
### ESPECIFICAÇÕES DA PLACA-MÃE

Modelo	TZ490D4	
CPU	LGA 1200 socket 10/11° geração processadores Intel	
Modelo   dimensões	Thin Mini ITX   170 x 170mm	
Chipset	Intel Z490	
Gráficos	Suporta saídas HDMI/LVDS	
Memória	2 x SO-DIMM, max.64GB, DDR4/2400/2666/3200MHz	
Slots de expansão	1 x M2 2230 para Wi-Fi / 1 x M2 2280 (SATA/PCIe)	
Armazenamento	2 x SATA 6.0 Gb/s ports	
Painel traseiro	1 x DC (19V) 1 x VGA 1 x RJ45 1 x HDMI	4 x USB 3.2 Gen1 1 x Áudio Out 1 x Mic In
Conectores internos da placa:	1 x PWR_IN (4pin 12V/19V) 1 x FP_AUDIO 1 x Speaker 1 x HDD_PWR 2 x SATA 6Gb/s (SATAIII) 1 x CLR_CMOS 1 x CPU_FAN 1 x 2.5 USB2.0 ( 5*USB2.0) 1 x LVDS_CON	
BIOS	UEFI AMI BIOS	
Sistema operacional	WINDOWS 10 64BIT/ Windows 11 64 Bit/ Linux	

### INFORMAÇÕES DA EMBALAGEM

Tipo	Dimensões (CxLxA)	Quant.	Peso L.	Peso B.
Cx. Individual	217x98x227mm	01	0,660kg	0,820kg

### IMAGENS



CPU Processador, Disco rígido HD, memória DDR e sistema operacional não estão inclusos no Nano PC, tampouco na placa-mãe. Para verificar a capacidade suportada pela placa-mãe, consulte o pôster do modelo a ser utilizado no equipamento.